

ARAHAN PROSEDUR TETAP VETERINAR MALAYSIA

ANALISIS RISIKO IMPORT

No. Dokumentasi: APTVM 17(d): 1/2011

**JABATAN PERKHIDMATAN VETERINAR
KEMENTERIAN PERTANIAN DAN INDUSTRI ASAS TANI
MALAYSIA**

ISI KANDUNGAN

MUKASURAT

Arahan Ketua Pengarah Perkhidmatan Veterinar Malaysia	i
1.0 Pengenalan	1
2.0 Objektif	1
3.0 Skop	2
4.0 Definisi	2
5.0 Kata Singkatan	4
6.0 Arahan Prosedur Tetap Veterinar Malaysia Analisis Risiko Import	4
6.1 Arahan Am	4
6.2 Panduan Analisis Risiko Import	6
6.2.1 Rujukan Pihak Berkuasa Veterinar Negara Pengeksport	6
6.2.2 Status Penyakit Negara Pengeksport	7
6.2.3 Kaedah Analisis Risiko	9
6.2.4 Jawatankuasa Analisis Risiko	12
6.2.5 Penyediaan Protokol Import	14
6.2.6 Peranan Urusetia Analisis Risiko	14
7.0 Senarai Rujukan	15
8.0 Senarai Lampiran	15
8.1 Lampiran 1: Rajah Analisis Risiko	16
8.2 Lampiran 2: Terma Rujukan dan Ahli Jawatankuasa Analisis Risiko	17
Jawatankuasa Penyediaan APTVM Analisis Risiko Import	18
Penghargaan	18

ARAHAN KETUA PENGARAH PERKHIDMATAN VETERINAR

Jabatan Perkhidmatan Veterinar (DVS) merupakan Pihak Berkuasa Veterinar yang bertanggungjawab ke atas Persijilan Veterinar Antarabangsa, sebagai jaminan untuk mengesahkan kesihatan haiwan dan produk haiwan. DVS juga bertanggungjawab menetapkan syarat kesihatan veterinar dan SPS ke atas Negara Pengeksport agar dapat digarap ke dalam protokol import haiwan dan produk haiwan.

Protokol itulah yang wajib dipatuhi Pihak Berkuasa Veterinar Negara pengeksport yang disahkan melalui Sijil Kesihatan Veterinar. Sementara Malaysia berpegang kepada prinsip pasaran bebas, namun begitu DVS diamanahkan untuk mempertahankan keutuhan keselamatan negara dengan tegas tanpa kompromi tetapi secara profesional berasaskan sains.

Protokol import haiwan dan produk haiwan akan dibangunkan melalui prosedur analisis risiko import. Terlebih dahulu DVS perlu memantau status penyakit haiwan di seluruh dunia dan dalam masa yang sama mengekalkan surveilan yang berkesan dalam negara untuk mengenalpasti status penyakit haiwan yang wujud. Status penyakit dan perbezaannya yang diisytiharkan kepada OIE itulah yang menjadi asas untuk menilai risiko yang wujud ke atas setiap import.

Prosedur analisis risiko ini melibatkan pelbagai kaedah untuk mengesan kemungkinan 'hazard' atau mudarat, dalam setiap cadangan import haiwan dan produk haiwan. Penilaian kompetensi juga dijalankan ke atas Pihak Berkuasa Veterinar berpandukan kepada PVS Tool (*Performance of Veterinary Services*) untuk meyakini persijilan yang dikeluarkan.

Dalam setiap import haiwan dan produk haiwan sentiasa terkandung ancaman risiko mudarat yang perlu dikenalpasti. Berasaskan kepada risiko yang wujud Pihak Berkuasa Veterinar boleh menetapkan untuk menghalang import. Sekiranya import dibenarkan langkah pencegahan perlu dijalankan seperti prosedur pemeriksaan, ujian dan kuarantin. Sementara itu, dalam keadaan tertentu penilaian melalui pemeriksaan keatas Pihak Berkuasa Veterinar, haiwan dan produk haiwan di negara sumber perlu dijalankan.

Prosedur analisis risiko import ini amat penting untuk mencegah kemasukan penyakit haiwan ke dalam Negara lebih - lebih lagi penyakit eksotik dan zoonotik. Negara tidak dapat menerima kemasukan haiwan dan produk haiwan yang boleh mengancam kesihatan dan keselamatan industri ternakan dan pengguna.

Maka APTVM Analisis Risiko Import ini telah menyediakan panduan kepada semua anggota dan agensi di pintu masuk untuk dipatuhi. Menjadi harapan saya agar prosedur ini dipatuhi untuk memastikan DVS dapat mendokong visinya sebagai Pihak Berkuasa Veterinar yang kompeten berkhidmat untuk industri haiwan demi kesejahteraan manusia.



Dato Dr. Abd. Aziz bin Jamaluddin
Ketua Pengarah Perkhidmatan Veterinar Malaysia

1.0 PENGENALAN

Analisis risiko import merupakan suatu prosedur penting sebelum sesuatu kebenaran import haiwan dan produk haiwan dibenarkan dari sebuah negara yang ingin berdagang dengan Malaysia. Berasaskan kepada analisis risiko import tersebutlah protokol import untuk haiwan atau produk haiwan dibangunkan.

Pengimportan haiwan atau produk haiwan dari negara yang tiada analisis risiko import dijalankan ditegah kecuali dengan kebenaran Ketua Pengarah Perkhidmatan Veterinar. Sekiranya kebenaran demikian diberikan, maka langkah pencegahan yang ketat dan teliti hendaklah diikuti.

Prosedur analisis risiko import akan dijalankan oleh Ibu Pejabat Jabatan Perkhidmatan Veterinar, Putrajaya melalui Seksyen Perkhidmatan Kuarantin dan Import Eksport dengan sokongan dan rujukan pakar yang dilantik. Namun begitu seluruh anggota dan semua agensi dipintu masuk hendaklah mematuhi agar keutuhan misi untuk menjamin kepentingan kesihatan awam dan industri haiwan yang mampan demi kesejahteraan manusia dapat disempurnakan.

2.0 OBJEKTIF

Prosedur ini bertujuan memberikan panduan tatacara kerja bagi menjalankan analisis risiko import.

3.0 SKOP

APTVM ini akan mengandungi arahan tetap dan panduan bagi melaksanakan analisis risiko terhadap permohonan import haiwan ataupun produk haiwan.

4.0 DEFINISI

4.1. Pegawai Veterinar

Veterinawan yang berdaftar dengan Majlis Veterinar Malaysia yang dilantik sebagai Pegawai Veterinar kerajaan.

4.2. Pengeksport

Individu/Syarikat yang mengeksport haiwan atau produk haiwan.

4.3. Pengimport

Individu/Syarikat yang membuat permohonan import haiwan atau produk haiwan daripada Jabatan.

4.4. Negara pengeksport

Negara di mana haiwan atau produk haiwan yang dinyatakan dalam permohonan import.

4.5. Pihak Berkuasa Veterinar Negara Pengeksport

Badan veterinar kerajaan yang bertanggungjawab serta dirujuk bagi tujuan rujukan status penyakit ternakan di negara pengeksport.

4.6. 'Hazard'

Suatu punca mudarat atau suatu keadaan yang mana boleh mendatangkan mudarat kepada haiwan serta manusia

dalam bentuk kecederaan dan kesihatan atau gabungan dari kedua-duanya. Jenis 'hazard' terbahagi kepada tiga (3) iaitu mikrobiologi, kimia dan fizikal. Contoh 'hazard' bagi mikrobiologi merupakan bakteria, virus, fungi dan sebagainya yang boleh membawa penyakit kepada ternakan. Contoh 'hazard' bagi kimia termasuk bahan-bahan disinfeksi dan antibiotik sementara 'hazard' untuk fizikal termasuk besi, batu dan kayu. Walaubagaimanapun, di bawah Akta Binatang 1953, ianya lebih tertumpu kepada patogen yang boleh menyebabkan penyakit kepada haiwan.

4.7. Risiko

Gabungan faktor yang memungkinkan berlakunya ancaman atau kejadian ber 'hazard' atau mudarat dalam suatu tempoh khusus yang ditetapkan atau dalam keadaan yang ditetapkan dengan faktor risikonya iaitu kesan buruk ke atas kesihatan haiwan dan manusia.

4.8. Penilaian Risiko

Bererti penilaian kemungkinan dan konsekuensi biologi, pendirian penilai dan penyebaran 'hazard' atau mudarat ke dalam negara pengimport.

4.9. Pengurusan Risiko

Bererti proses pengenalan, memilih dan melaksanakan langkah kawalan dan pencegahan yang boleh dilaksanakan untuk mengurangkan kadar risiko membawa masuk penyakit.

4.10. Komunikasi Risiko

Penghantaran interaktif dan pertukaran maklumat dan

pendapat semasa proses analisis risiko mengenai risiko, faktor risiko berkaitan dan persepsi antara penilai risiko, pengurus risiko, komunikasi risiko, masyarakat awam dan pihak berkepentingan yang lain.

5.0 KATA SINGKATAN

- 5.1. DVS - Jabatan Perkhidmatan Veterinar
- 5.2. SKIE - Seksyen Perkhidmatan Kuarantin dan Import Eksport
- 5.3. OIE - Pertubuhan Kesihatan Haiwan Sedunia

6.0 ARAHAN PROSEDUR TETAP VETERINAR MALAYSIA ANALISIS RISIKO IMPORT

6.1. Arahan Am

- 6.1.1. Semua pihak yang berhasrat untuk mengimport haiwan atau produk haiwan hendaklah merujuk kepada protokol import yang telah ditetapkan oleh DVS sebagai pihak berkuasa veterinar.
- 6.1.2. Sekiranya protokol khusus untuk haiwan atau produk haiwan dari sesebuah negara belum diwujudkan, pihak pengeksport atau pengimport boleh memohon tetapi tertakluk kepada prosedur analisis risiko import terlebih dahulu.
- 6.1.3. Sekiranya pihak pengimport atau pengeksport haiwan dan produk haiwan tidak berpuas hati dengan protokol yang ditetapkan kerana telah berlaku perubahan status penyakit di negara sumber, beliau juga boleh memohon agar protokol

yang berkuatkuasa disemak semula melalui prosedur analisis risiko import.

- 6.1.4. Pihak Berkuasa Veterinar atau perwakilan negara berkenaan juga boleh mengadakan perundingan SPS dengan DVS bagi menetapkan atau menyemak syarat dan protokol yang ditetapkan tertakluk kepada APTVM ini.
- 6.1.5. SKIE akan bertindak sebagai urusetia untuk menjalankan prosedur analisis risiko import.
- 6.1.6. Pegawai dan pakar samada yang berada dalam jabatan atau melalui penyumberan luar boleh dilantik bagi membantu dalam prosedur analisis risiko import.
- 6.1.7. Dalam keadaan tertentu analisis risiko import juga akan melibatkan pemeriksaan keatas kemampuan Pihak Berkuasa Veterinar serta pengesahan status penyakit serta prosedurnya melalui pemeriksaan di negara sumber. Pasukan pemeriksa akan dilantik untuk melaksanakan tugas tersebut.
- 6.1.8. Pihak pengimport atau pengeksport hendaklah bersedia untuk membiayai kos pemeriksaan di negara sumber sekiranya perkara tersebut diperlukan.
- 6.1.9. Semua laporan dan hasil kajian akan dibentangkan untuk pertimbangan Jawatankuasa Analisis Risiko yang akan

mengesyorkan protokol import haiwan dan produk haiwan.

- 6.1.10. Semua syor berkenaan akan menjadi protokol import haiwan dan produk haiwan yang akan dimuktamadkan dengan perakuan Ketua Pengarah Perkhidmatan Veterinar. Protokol import berkenaan akan menjadi sebahagian peraturan import haiwan dan produk haiwan yang wajib dipatuhi semua pengeksport dan pengimport setelah diisytiharkan kepada umum dan dimuat naik kedalam laman sesawang DVS.

6.2. Panduan Analisis Risiko Import

6.2.1. Rujukan Pihak Berkuasa Veterinar Negara Pengeksport

- 6.2.1.1. Pihak Berkuasa Veterinar negara pengeksport boleh dirujuk melalui senarai ahli yang dipaparkan di Laman Web Pertubuhan Kesihatan Haiwan Sedunia (World Organisation Animal Health (OIE) (http://www.oie.int/eng/en_index.htm))
- 6.2.1.2. Penilaian perlu dibuat ke atas kompetensi Pihak Berkuasa Veterinar dalam mengesah Sijil Kesihatan Veterinar yang dikeluarkan. Mereka perlu memiliki kemampuan untuk mengetahui status penyakit yang wujud dalam negaranya dan mampu pula mendiagnosis penyakit berkenaan.
- 6.2.1.3. Sekiranya langkah tersebut melibatkan ujian,

maka hendaklah dibuktikan yang mereka berkemampuan berbuat demikian. Analisis ini untuk menentukan sama ada Pihak Berkuasa Veterinar yang wujud dalam Negara Pengeksport itu setara dengan DVS di Malaysia.

6.2.2. Status Penyakit Negara Pengeksport

6.2.2.1. Sumber rujukan

6.2.2.1.1. Borang Soal Selidik

- i. Untuk tujuan import:
 - a) Produk haiwan: DVS/VPH/APP/1 (Application for Eksport of Meat, Poultry, Milk, Egg and Product to Malaysia)
 - b) Borang Soal Selidik Produk Babi
 - c) Haiwan hidup: Questionnaire - Information on Animal and Veterinary Public Health Services:
 1. Cattle
 2. Sheep/Goat
 3. Poultry
- ii. Untuk aktiviti pengimportan produk bagi kali pertama atau daripada negara-negara berisiko, pengimport hendaklah mengisi dan menghantar borang soal selidik yang lengkap.
- iii. Status penyakit negara pengeksport boleh disemak melalui laporan lengkap borang soal selidik ini.

- iv. Borang ini hendaklah disahkan oleh Pihak Berkuasa Veterinar Negara Pengeksport pada bahagian borang yang telah dikhaskan.
- 6.2.2.1.2. Laporan OIE
- Status penyakit negara pengeksport yang rasmi, boleh diperolehi daripada laporan rasmi OIE melalui laman sesawang OIE iaitu di (http://www.oie.int/eng/en_index.tm)
- 6.2.2.1.3. Laporan Media Massa/Elektronik
- Laporan semasa tentang status penyakit Negara Pengeksport boleh di rujuk daripada berita rasmi yang disiarkan melalui media massa dan elektronik.
- 6.2.2.1.4. Laporan Lawatan Pegawai Jabatan ke Negara Pengeksport.
- Laporan daripada pegawai berkenaan yang pernah melawat atau bertugas di negara pengeksport tersebut boleh dijadikan rujukan untuk mendapatkan laporan semasa yang tepat tentang status penyakit negara tersebut.
- 6.2.2.1.5. Laporan Melalui Laman Internet.
- Maklumat juga boleh diperolehi dari internet samada melalui laporan Badan Bukan Kerajaan (NGO), individu dan lain-lain, walau bagaimanapun ianya perlu disahkan terlebih dahulu.
- 6.2.2.2. Jenis Komoditi

- 6.2.2.2.1. Haiwan Hidup
- Rujuk status penyakit (rujuk 6.2.2) berpandukan kepada 125 penyakit wajib lapor yang diwartakan serta penyakit yang baru muncul diseluruh dunia.
- 6.2.2.2.2 Produk Haiwan
- Perlu memastikan kaedah rawatan yang dilakukan ke atas produk haiwan tersebut seperti pempasturan, rawatan haba dan lain-lain. Rujukan dibuat kepada perkara 6.2.2.1.1.(i)(a)

6.2.3. Kaedah Analisis Risiko

6.2.3.1. Pengenalpastian Hazard atau Mudarat

- 6.2.3.1.1. Mengenalpasti penyakit dalam ternakan serta agen patogen yang boleh dibawa oleh haiwan atau produk haiwan yang diimport yang boleh mendatangkan kesan buruk kepada Negara (Rujuk 6.2.1 dan 6.2.2)
- 6.2.3.1.2. Membandingkan status penyakit terlibat di Negara Pengeksport dengan penyakit yang sedia ada di dalam negara. Seterusnya mewujudkan Matrik Risiko iaitu:
- i. 'Hazard' atau mudarat yang telah dikenalpasti di berikan skor (dalam bentuk numerik).
 - ii. Skor ini akan dikira untuk menentukan

- skor risiko.
- iii. Berdasarkan skor ini, tindakan pengawalan risiko akan dilaksanakan mengikut keutamaan.
- 6.2.3.1.3. Membuat penilaian 'Hazard' atau mudarat kepada dua (2) kategori:
- i. Penyakit yang eksotik.
 - ii. Penyakit yang juga terdapat di dalam negara.
- Gambaran grafik proses analisis risiko ditunjukkan dalam Lampiran 1.
- 6.2.3.2. Penilaian Risiko
- 6.2.3.2.1. Setelah hazard atau mudarat dikenalpasti, risiko akan dinilai. Penilaian boleh dilakukan secara kualitatif atau kuantitatif.
- i. Kuantitatif melibatkan data yang terperinci dan berpandukan garis panduan OIE di mana hasilnya di dalam bentuk numerik (angka) atau
 - ii. Kualitatif pula merupakan kaedah yang lazim digunakan kerana maklumat yang terhad.
- 6.2.3.2.2. Meneliti penyakit eksotik, melibatkan 2 syor iaitu:
- i. Tidak dibenarkan import.
 - ii. Dibenarkan import dengan bersyarat. Keputusan ini dibuat berdasarkan kepada penilaian ke atas jenis penyakit, status penyakit, langkah kawalan dan pembasmian kompetensi Pihak Berkuasa Veterinar,

- kemudahan makmal, kuarantin dan lain-lain aspek yang berkaitan.
- 6.2.3.2.3. Perlu didokumenkan dengan baik dan disokong oleh rujukan saintifik dan perlu sentiasa mengemaskini maklumat sedia ada. Dalam maklumat penilaian analisis risiko import, ianya melibatkan perbincangan yang khas yang melibatkan pegawai pakar daripada pelbagai bidang seperti epidemiologi, makmal, kuarantin dan pengurusan penyakit agar dapat membuat penilaian yang tepat.
- 6.2.3.2.4. Penilaian risiko juga mengambil kira langkah pengurangan risiko (mitigation measures) sekiranya terdapat risiko yang berada ditahap rendah.
- i. Antara langkah pencegahan seperti mempertimbangkan keputusan penilaian di ladang, zon atau kepungan haiwan, kuarantin sebelum eksport dan sistem surveilan di negara pengeksport.
 - ii. Sekiranya untuk produk haiwan, ianya ditambah dengan kaedah rawatan yang melibatkan "heat treatment" pada suhu yang ditetapkan, pengetinan dan sebagainya.
- 6.2.3.2.5. Juga cadangan dan maklumat serta mengesahkan risiko di Negara Pengeksport sekiranya perlu.
- 6.2.3.2.6. Menyediakan protokol import.

6.2.3.3. Pengurusan Risiko

Melaksanakan langkah untuk meminimakan risiko dengan menggunakan standard antarabangsa yang

digariskan oleh OIE supaya dapat mencapai keseimbangan antara keinginan perdagangan negara dan risiko serangan penyakit.

6.2.3.4. Komunikasi Risiko

6.2.3.4.1. Mengumpulkan maklumat dan pendapat mengenai risiko penyakit dan cadangan pengurusan risiko yang telah dipersetujui.

6.2.3.4.2. Memaklumkan kepada ahli Mesyuarat Jawatankuasa Analisis Risiko dan individu yang terlibat dalam aktiviti pengimportan ini sama ada dari negara pengimport dan pengeksport. (Lampiran 2).

6.2.3.4.3. Memaklumkan kepada Pertubuhan Perdagangan Sedunia (World Trade Organisation (WTO)) sekiranya perlu mengenai import.

6.2.4. Jawatankuasa Analisis Risiko

6.2.4.1. Terma rujukan dan ahli Jawatankuasa Analisis Risiko sebagaimana dalam Lampiran 2. Jawatankuasa boleh melantik mereka yang pakar dari dalam atau luar negara untuk membantu melaksanakan tugasnya.

6.2.4.2. Pembentangan Analisis Risiko Import: Kandungan laporan yang dikemukakan adalah merangkumi;

6.2.4.2.1. Nyatakan komoditi yang dipohon untuk dieksport.

6.2.4.2.2. Pengenalan tentang Negara Pengeksport.

6.2.4.2.3. Carta organisasi Pihak Berkuasa Veterinar Negara Pengeksport.

6.2.4.2.4. Maklumat tentang populasi dan komoditi ternakan Negara Pengeksport.

6.2.4.2.5. Maklumat lengkap status penyakit haiwan dan wabak yang menyerang Negara Pengeksport bagi tempoh tiga (3) tahun kebelakangan.

6.2.4.2.6. Perbandingan penyakit ternakan antara Negara Pengeksport dan pengimport.

6.2.4.2.7. Program kesihatan ternakan yang dijalankan oleh Negara Pengeksport.

6.2.4.2.8. Syor dan cadangan termasuk langkah pencegahan sekiranya perlu. Sekiranya mesyuarat bersetuju untuk dibenarkan mengimport selanjutnya pengedaran protokol import dilakukan.

6.2.4.2.9. Lain-lain maklumat yang berkaitan sekiranya perlu.

6.2.4.2.10. Sekiranya Jawatankuasa masih belum berpuas hati dengan maklumat yang ada padanya, urusetia akan diminta untuk menghubungi kembali Pihak Berkuasa Veterinar Negara Pengeksport.

6.2.4.2.11. Jawatankuasa juga boleh memutuskan untuk menghantar pasukan pemeriksa veterinar untuk menilai kompetensi serta status penyakit dan risiko mudarat yang mungkin wujud dalam import berkenaan.

6.2.4.2.12. Berasaskan kepada maklumat yang dibentangkan jawatankuasa akan mengemukakan syor:

i. Membenarkan import

ii. Membenarkan import bersyarat

- iii. Menolak permohonan import

6.2.5. Penyediaan Protokol Import

6.2.5.1. Draf Protokol Import

Selari dengan keputusan Jawatankuasa Analisis Risiko, protokol import di pinda/ubah sekiranya perlu dengan mengambilkira komen dari ahli mesyuarat untuk diserahkan kepada Ketua Pengarah Perkhidmatan Veterinar, selaras dengan Akta Binatang 1953 dibawah Peruntukan Animal Rules 1962.

6.2.5.2. Pengesahan dari Ketua Pengarah

Mendapatkan pengesahan dari Ketua Pengarah Perkhidmatan Veterinar Malaysia tentang draf protokol pengimportan yang telah dipersetujui dalam mesyuarat analisis risiko yang dijalankan.

6.2.5.3. Memapar di laman sawang Jabatan

Protokol import yang telah dipersetujui dan disahkan akan dipapar di laman web Jabatan untuk rujukan semua pihak serta disimpan dalam dokumen DVS sebagai rujukan telah menjadi rasmi dan berkuatkuasa.

6.2.6. Peranan Urusefia Analisis Risiko

6.2.6.1. SKIE hendaklah sepanjang masa memiliki maklumat tentang tahap kompetensi DVS sendiri agar mampu diberikan kepada Pihak Berkuasa Veterinar Negara lain sekiranya perlu.

6.2.6.2. SKIE hendaklah memastikan laporan penyakit yang memiliki kepentingan import sentiasa dikemaskini untuk dihantar kepada negara yang mengimport haiwan dan produk haiwan Malaysia.

6.2.6.3. SKIE hendaklah sepanjang masa mengumpul maklumat secara sistematik tentang tahap kompetensi negara yang berdagang dengan

Malaysia dan memaklumkan kepada Jawatankuasa Analisis Risiko.

6.2.6.4. SKIE hendaklah memantau dan menyelidiki kejadian penyakit yang sedang berlaku didunia samada mereka berdagang dengan Malaysia ataupun belum.

6.2.6.5. SKIE hendaklah memantau pematuhan DVS ke atas peranannya sebagai Pihak Berkuasa Veterinar dan melaporkan status tersebut kepada Jawatankuasa Analisis Risiko dan pihak pengurusan.

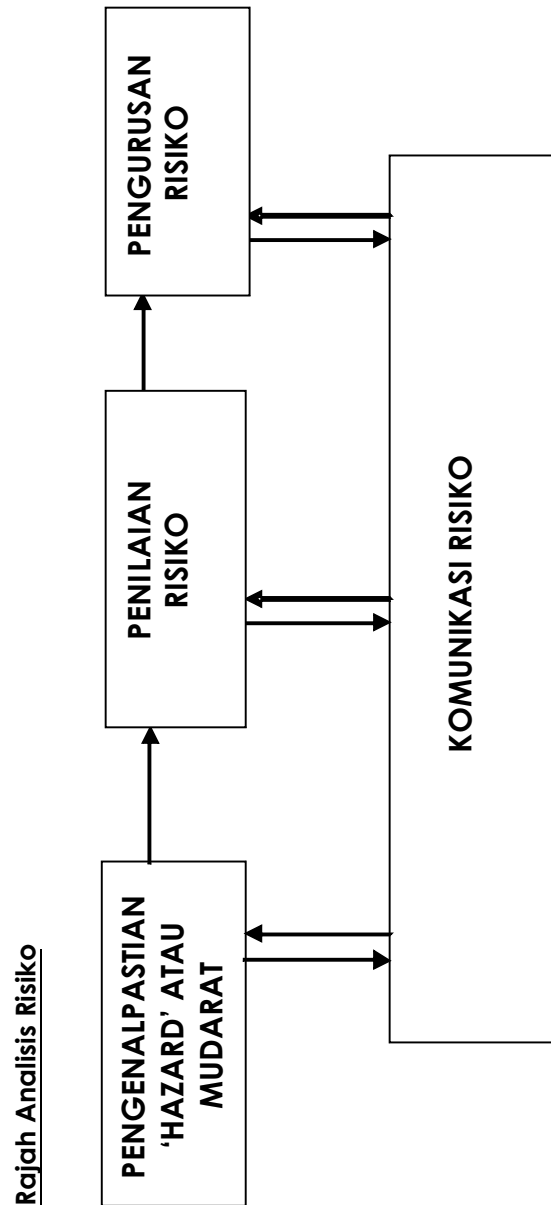
7.0 SENARAI RUJUKAN

Akta Binatang, 1953 (Semakan 2006)

8.0 SENARAI LAMPIRAN

8.1. Lampiran 1: Rajah Analisis Risiko

8.2. Lampiran 2: Terma Rujukan dan Ahli Jawatankuasa Analisis Risiko



Terma Rujukan Jawatankuasa Analisis Risiko

1. Akta Binatang 1953 (Semakan 2006)
2. Carta Organisasi Pihak Berkuasa Veterinar Negara Pengeksport yang diiktiraf.
3. Pelaporan penyakit oleh Negara Pengeksport oleh OIE dan kaedah-kaedah lain yang sah.
4. Proses Analisis Risiko Import dijalankan berpandukan kaedah-kaedah yang ditetapkan oleh OIE.
5. Menggubal peraturan import berpandukan kaedah-kaedah yang ditetapkan oleh OIE (Animal Terrestrial Code) iaitu;
 - (a) Penilaian kompetensi Pihak Berkuasa Veterinar
 - (b) Penentuan status penyakit negara pengeksport
 - (c) Penentuan risiko import
 - (d) Penentuan pemeriksaan di negara sumber
 - (e) Penetapan langkah pencegahan
 - (f) Mengesyorkan protokol import

Ahli Jawatankuasa Analisis Risiko

Pengerusi : Pengarah Bahagian Pengurusan Biosekuriti dan SPS

Ahli : Pengarah Institut Penyelidikan Veterinar
 Pengarah Bahagian Diagnostik dan Kepastian Kualiti
 Ketua Seksyen Zoonosis dan Kesihatan Awam
 Ketua Seksyen Epidemiologi dan Survelan
 Ketua Seksyen Pemeriksaan Veterinar
 Ketua Seksyen Kawalan penyakit

Urusetia : Ketua Seksyen Perkhidmatan Kuarantin dan Import/Eksport.

JAWATANKUASA PENYEDIAAN ARAHAN PROSEDUR TETAP VETERINAR MALAYSIA

ANALISIS RISIKO IMPORT

Penasihat : **Y.Bhg. Dato' Dr. Mohamad Azmie bin Zakaria**
Pengarah Bahagian Pengurusan Biosekuriti dan SPS

Disediakan oleh : **Dr. Saipul Bahari bin Hj. Abdul Ree**
Ketua Seksyen Perkhidmatan Kuarantin dan Import/Eksport

Dr. Noraihan binti Mohd Yasin @ Muhammad
Seksyen Perkhidmatan Kuarantin dan Import/Eksport

Dr. Mariani binti Hashim
Seksyen Perkhidmatan Kuarantin dan Import/Eksport

PENGHARGAAN

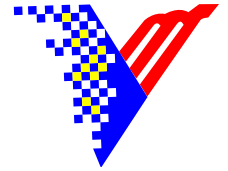
Jutaan terima kasih kepada semua pihak yang terlibat secara langsung mahupun tidak langsung dalam penyediaan APTVM Analisis Risiko Import ini, khususnya;

1. Semua Pengarah Bahagian, IPPV
2. Semua Pengarah Perkhidmatan Veterinar Negeri
3. Semua Ketua Seksyen IPPV
4. Dr. Muhammad Nazri bin Khairuddin

Maklumat lanjut boleh didapati dengan menghubungi:

Bahagian Pengurusan Biosekuriti dan SPS,
Jabatan Perkhidmatan Veterinar,
Kementerian Pertanian dan Industri Asas Tani,
Wisma Tani, Blok Podium 4G1, Presint 4,
Pusat Pentadbiran Kerajaan Persekutuan,
62630 Putrajaya.

Tel : 03-8870 2000
Faks : 03-8888 6472
Email : pro@dvs.gov.my
Laman web : <http://www.dvs.gov.my>



ARAHAN PROSEDUR TETAP VETERINAR MALAYSIA

ANALISIS RISIKO IMPORT

No. Dokumentasi: APTVM 17(d): 1/2011

JABATAN PERKHIDMATAN VETERINAR
KEMENTERIAN PERTANIAN DAN INDUSTRI ASAS TANI
MALAYSIA

